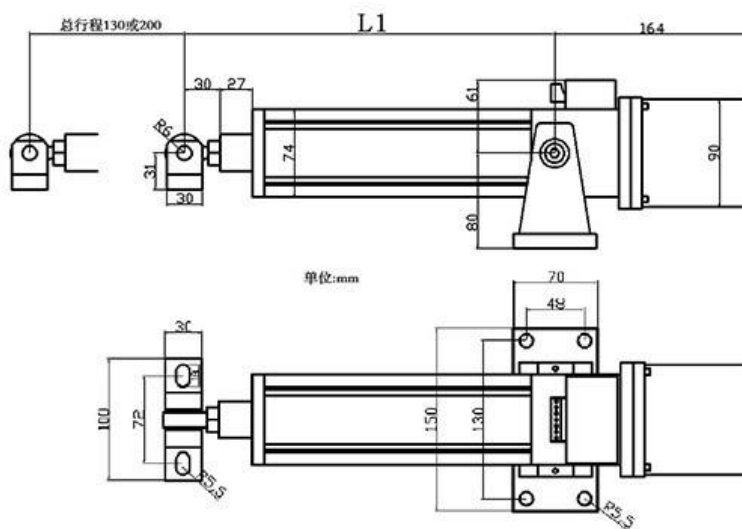


为了使卷材在收放卷时不产生偏差，在收（放）侧设置探头，对收放位置进行纠偏。



型号	L1(MM)	行程 (MM)	推力 (KG)	同步电机
ZXQ-II-90	311	150	1000	90TDY115-2
ZXQ-II-90	375	200	1000	90TDY115-2